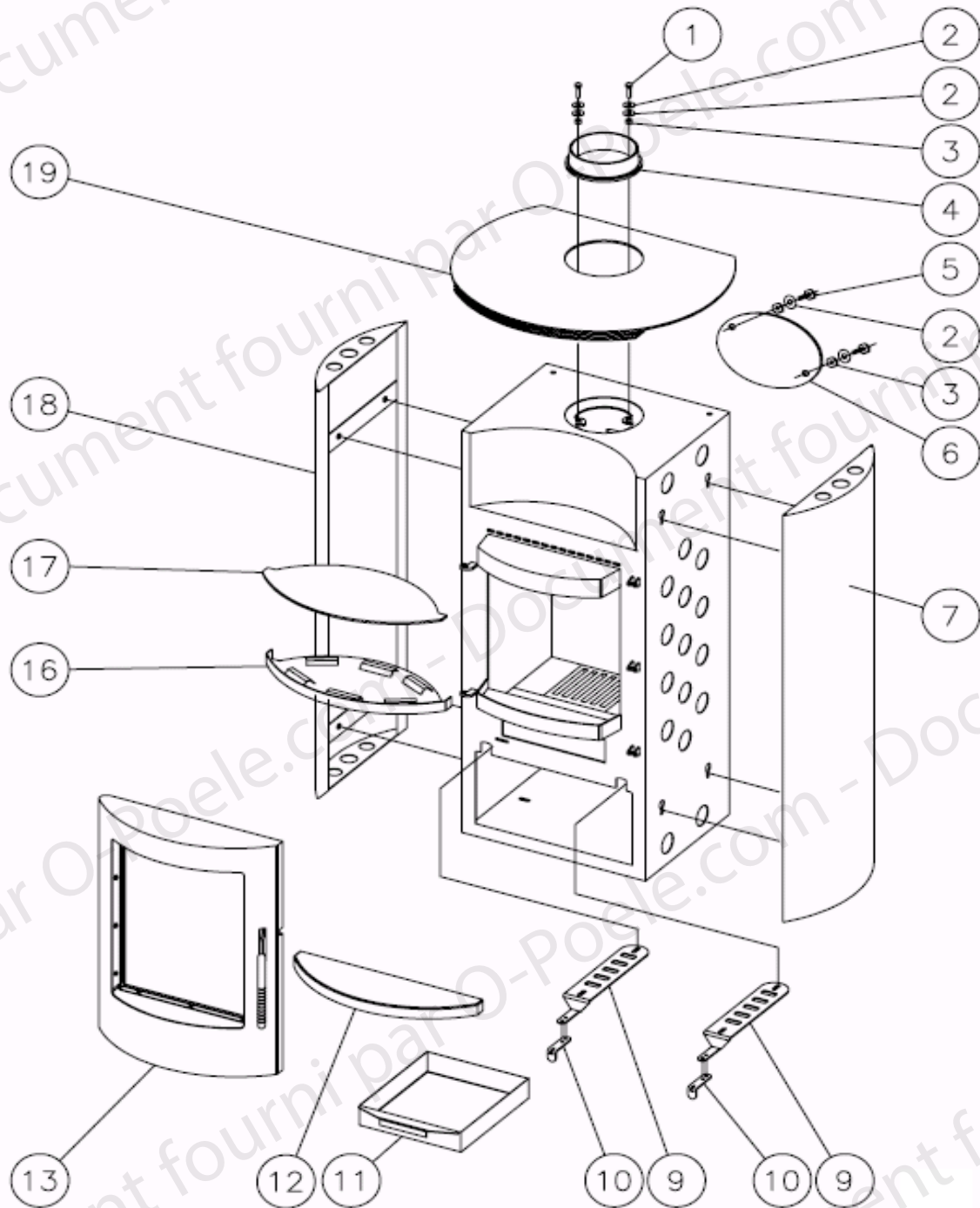


**POELE A BOIS RIELTA**  
**ENSEMBLE CORPS DE CHAUFFE**

Code article: 117124



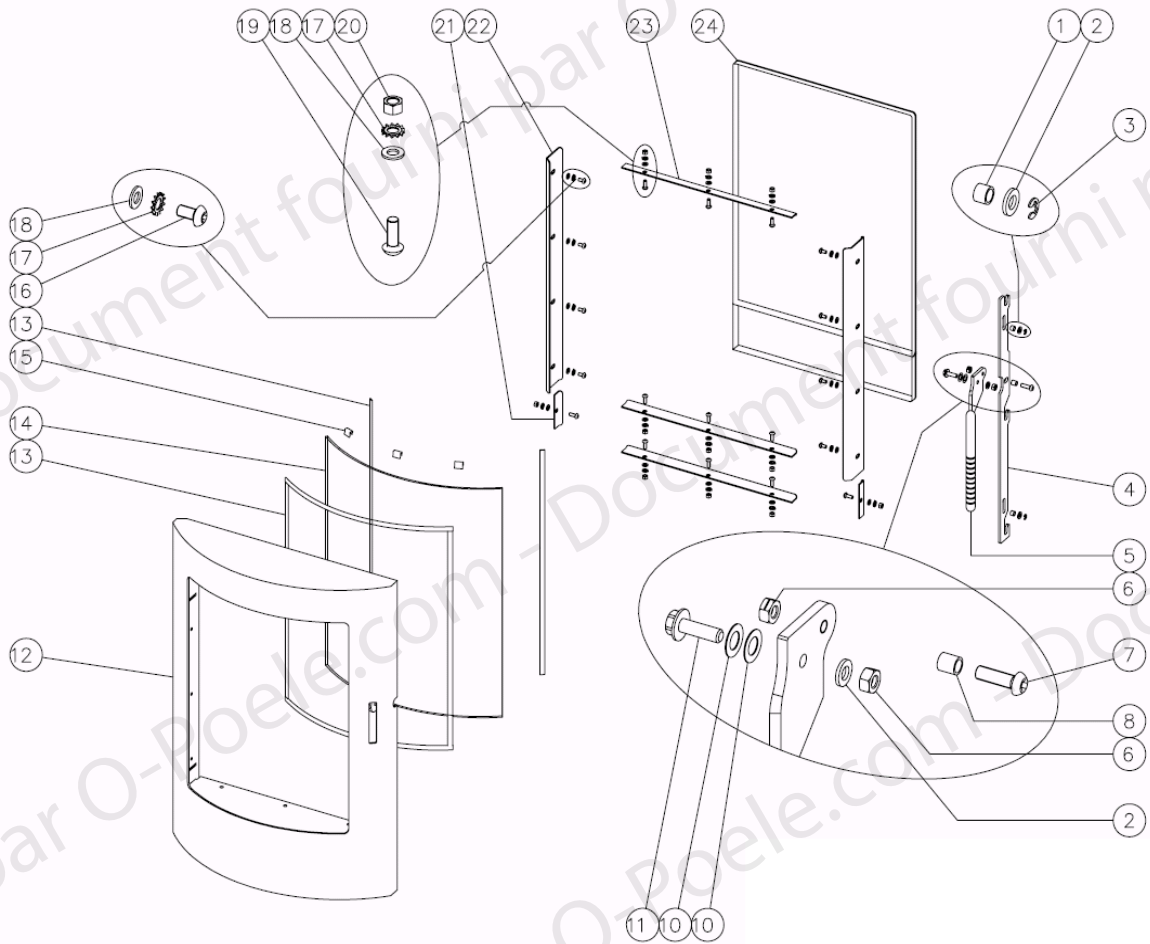
**POELE A BOIS RIELTA  
ENSEMBLE CORPS DE CHAUFFE**

Code article: 117124

POSITION	DESIGNATION / PIECE	QUANTITE	REFERENCE
1	Vis M8X30 DIN 933 8.8 ZN	2	30561
2	Rondelle	6	30649
3	Visserie	4	Non référencé
4	Buse D150	1	30650
5	Visserie	2	Non référencé
6	Tampon arriere	1	30652
7	Coté droit	1	31125
9	Reglage d'air	2	31126
10	Poignee de reglage d'air	2	31127
11	Cendrier	1	85568
12	Plaque avant bucher	1	31128
13	Porte montée	1	31129
16	Support chauffe plat	1	31130
17	Chauffe plat verre noir	1	31131
18	Cote gauche	1	31132
19	Dessus	1	31133

**POELE A BOIS RIELTA  
ENSEMBLE PORTE**

Code article: 117124



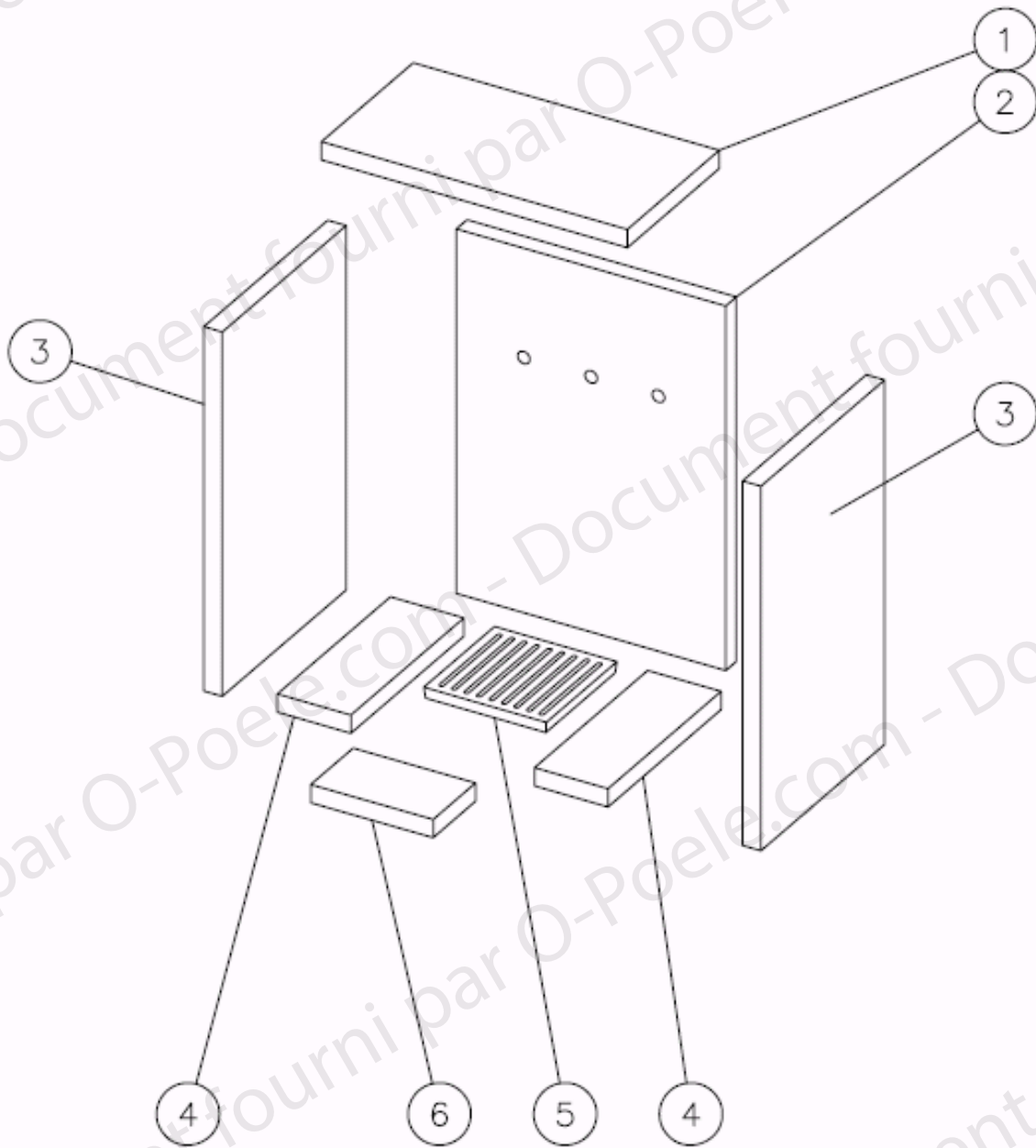
**POELE A BOIS RIELTA  
ENSEMBLE PORTE**

Code article: 117124

POSITION	DESIGNATION / PIECE	QUANTITE	REFERENCE
1	Bague FI 6/FI 8X6	2	31134
2	Visserie	3	Non référencé
3	Circlips	2	31135
4	Levier	1	31136
5	Poignee	1	31137
6	Ecrou de securite	2	30664
7	Vis M6X20 ISO 7380 10.9 noir	1	30704
8	Bague FI 6/FI 8X8,5	1	31138
10	Visserie	2	Non référencé
11	Visserie	1	Non référencé
12	Porte ens. Soudé	1	31139
13	Joint de vitre D6	2,5 m	30575
14	Vitre	1	31140
15	Fixe vitre	3	31141
16	Visserie	8	Non référencé
17	Rondelle à dents 5 DIN 6797 A ZN	19	30688
18	Visserie	19	Non référencé
19	Visserie	11	Non référencé
20	Visserie	11	Non référencé
21	Fixe joint vertical court	2	31142
22	Fixe joint vertical long	2	31143
23	Fixe joint horizontal	3	31144
24	Joint de porte FI8X18	2,5 m	30571

**POELE A BOIS RIELTA  
ENSEMBLE FOYER**

Code article: 117124



**POELE A BOIS RIELTA  
ENSEMBLE FOYER**

Code article: 117124

POSITION	DESIGNATION / PIECE	QUANTITE	REFERENCE
1	Deflecteur vermiculite	1	31145
2	Arriere vermiculite	1	31146
3	Coté vermiculite	2	31147
4	Fond cote vermiculite	2	31148
5	Grille noire	1	31149
6	Fond avant	1	31150